

Chemical Bonding

Tentamen 23-10-2017

JWS Zaal 2

UITWERKINGEN

14.00 – 17.00

Schrijf duidelijk en vermeld je naam en collegekaartnummer boven aan elk vel papier.

De volgende 6 opgaven dienen gemaakt te worden.

Toegestane hulpmiddelen: het periodiek systeem (uitgereikt), rekenmachine en lijst met fysische constanten (uitgereikt).

$$1 \text{ J} = 1 \text{ kg m}^2 \text{ s}^{-2} \qquad 1 \text{ eV} = 1.60217662 \times 10^{-19} \text{ J}$$

Docent en coördinator: dr S. Ingemann Jørgensen

Opgave 1 (Photoelectric effect) (14 pt)

Bestraling van een metaal met fotonen kan leiden tot het uitstoten van elektronen. De kinetische energie van de elektronen is gegeven door:

$$E_{kin}(\text{elektron}) = \frac{1}{2} m v^2 = h \nu - \Phi$$

m : massa van het elektron; v : snelheid van het elektron, h : Planck constante; ν = frequentie van het licht en Φ is de werkfunctie van het metaal

a) (3 pt) De minimale frequentie, ν_0 van de fotonen die elektronen kunnen verwijderen uit Li is: $\nu_0 = 7.0122 \times 10^{14}$ Hz . Bereken de energie van deze fotonen.

b) (3 pt) Bestraling van Li met licht met een golflengte, λ , van 290 nm leidt tot het verwijderen van elektronen. Bereken de kinetische energie van deze elektronen.

c) (3 pt) Bestraling van Li met fotonen met een golflengte, λ , van 290 nm en een totale energie van 50 mJ leidt tot het verwijderen van elektronen. Bereken de maximale hoeveelheid elektronen die afgestoten kunnen worden door het lithium.

d) (3 pt) Bereken de frequentie van de elektronen die uitgestoten worden door Li te bestralen met licht met een golflengte van 290 nm.

$$\lambda = \frac{h}{p} \quad \text{de Broglie vergelijking}$$

λ = golflengte; h = Planck's constante, p = impuls ($p = mv$)

e) (2 pt) Bestraling van Na en K met fotonen kan ook leiden tot het uitstoten van elektronen. Geef de verwachte trend in de kinetische energie van de elektronen die verwijderd worden door, Li, Na en K te bestralen met fotonen met een golflengte van 290 nm.

Uitwerkingen:

a) $\nu_0 = 7.0122 \times 10^{14}$ Hz $\Rightarrow E_{kin}(\text{elektron}) = 0 \Rightarrow E = h\nu_0 \Rightarrow E = 4.6468 \times 10^{-19}$ J

b) $E_{kin}(\text{elektron}) = h\nu - \Phi = hc/\lambda - \Phi = hc/(290 \times 10^{-9}) - 4.6468 \times 10^{-19} \Rightarrow$
 $E_{kin}(\text{elektron}) = 2.2037 \times 10^{-19}$ J

c) $E_{\text{totaal}} = 50 \times 10^{-3}$ J $E_{\text{foton}} = h\nu = hc/\lambda = 6.8498 \times 10^{-19}$ J \Rightarrow aantal fotonen = $50 \times 10^{-3} / (6.8498 \times 10^{-19}) = 7.2995 \times 10^{16}$ gelijk aan het maximale aantal elektronen die verwijderd kunnen worden.

d) $\lambda = 290 \times 10^{-9}$ m $\Rightarrow v = 1.0338 \times 10^{15}$ s⁻¹

$E_{kin} = h\nu - h\nu_0 = h(\nu - \nu_0) = 2.2037 \times 10^{-19}$ J

$E_{kin} = \frac{1}{2} m_e v^2 \Rightarrow v = [2 \times 2.2037 \times 10^{-19} / 9.10938 \times 10^{-31}]^{1/2} = 695579.4457$ m s⁻¹ \Rightarrow

$\lambda = h / (v m_e) = 1.0457 \times 10^{-9}$ m $\Rightarrow v = 2.8669 \times 10^{17}$ s⁻¹

e) De werkfunctie neemt af in de reeks, Li, Na en K in overeenstemming met de elektronconfiguratie van deze elementen. De $E_{kin}(\text{elektron})$ zal dan toenemen in de reeks Li, Na en K.

$$\Phi(\text{Li}) = 2.90 \text{ eV} \quad \Phi(\text{Na}) = 2.36 \text{ eV} \quad \Phi(\text{K}) = 2.29 \text{ eV}$$

Opgave 2 (Heisenberg Uncertainty principle) (16 pt)

Volgens het Heisenberg onzekerheidsprincipe geldt

$$\Delta p \Delta x \geq (h/4\pi)$$

Δx : onzekerheid in positie;

Δp : onzekerheid in impuls; $p = mv$

$\Delta E = \Delta p^2/2m$: onzekerheid in energie

a_0 : Bohr radius

a) (6 pt) Beschouw nu het waterstofatoom met het elektron in de 1s orbitaal en neem het volgende aan:

Grootte van het waterstof atoom: $2 \times a_0$

i) Bereken nu de onzekerheid in energie van het elektron, ΔE , voor $\Delta x = 2 \times a_0$. Geef ΔE ook in kJ mol^{-1} .

Grootte van de atoomkern: $2 \times a_0/(2.0 \times 10^4)$

ii) Beschouw nu de situatie waarin het elektron zich bevindt in de kern van het waterstofatoom ($\Delta x = 2 \times a_0/(2.0 \times 10^4)$). Bereken nu de onzekerheid in energie van het elektron, ΔE . Geef ΔE ook in kJ mol^{-1} .

Vergelijk het antwoord met het resultaat verkregen bij vraag a).

Het Heisenberg onzekerheidsprincipe kan ook geschreven worden als

$$\Delta E \Delta t \geq (h/4\pi)$$

ΔE = onzekerheid in energie; Δt : onzekerheid in de tijdschaal

b) (6 pt) Beschouw nu twee heel korte lichtflitsen van coherente licht verkregen met een zogenaamde Laser (Light Amplification by Stimulated Emission of Radiation).

i) Eerste lichtflits heeft een duur van 1×10^{-9} s ofwel $\Delta t = 1 \times 10^{-9}$ s. Bereken nu de onzekerheid in energie, ΔE , van het licht.

ii) Tweede lichtflits heeft een duur van 1×10^{-15} s ofwel $\Delta t = 1 \times 10^{-15}$ s. Bereken nu de onzekerheid in energie, ΔE , van het licht.

c) (4 pt) Beschouw nu een lichtflits met $\Delta t = 1 \times 10^{-15}$ s en een beoogde golflengte, λ , van 800 nm. Bereken de onzekerheid in de golflengte, $\Delta \lambda$.

Uitwerkingen

a)

$$\text{i) } \Delta p \Delta x \geq (h/4\pi) \Rightarrow \Delta p \geq (h/(4\pi 2a_0)) \Rightarrow \Delta p \geq 4.9821 \times 10^{-27} \text{ J s m}^{-1} \Rightarrow$$

$$\Delta E \geq \Delta p^2/2m_e \Rightarrow 1.3624 \times 10^{-19} \text{ J} = 82.0456 \text{ kJ mol}^{-1}$$

$$\text{ii) } \Delta p \Delta x \geq (h/4\pi) \Rightarrow \Delta p \geq (h/(4\pi a_0 \times 10^{-4})) \geq 9.9643 \times 10^{-12} \text{ J s m}^{-1} \Rightarrow$$

$$\Delta E \geq \Delta p^2/2m_e \Rightarrow 5.440924 \times 10^{-11} \text{ J} = 3.2819 \times 10^{13} \text{ kJ mol}^{-1}$$

b)

$$\text{i) } \Delta E \geq (h/(4\pi \Delta t)) \geq 5.2729 \times 10^{-26} \text{ J}$$

$$\text{ii) } \Delta E \geq (h/(4\pi \Delta t)) \geq 5.2729 \times 10^{-20} \text{ J}$$

c)

$$\Delta E = h\Delta\nu \Rightarrow \Delta\nu = 7.9578 \times 10^{13} \text{ s}^{-1}$$

$$\Delta\lambda\Delta\nu = c \Rightarrow \Delta\lambda = c / \Delta\nu = 3.7673 \times 10^{-6} \text{ m of } 800 \pm 3767.3 \text{ nm}$$

Opgave 3 (Particle in a box) (20 pt)

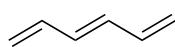
De energie, E_n , van een elektron in een eendimensionale doos is gegeven door onderstaande vergelijking:

$$E_n = \frac{n^2 h^2}{8m_e L^2}$$

$n = 1, 2, 3, \dots$ h : Planck's constant; m_e : massa van het elektron; L : lengte van de doos

a) (6 pt) Geef de uitdrukking voor het energieverval tussen twee opeenvolgende energieniveaus van het elektron in de doos (van n_1 naar het volgende niveau $n_2 = n_1 + 1$).

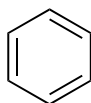
b) (6 pt) Wij beschouwen nu hexa-1,3,5-triene als eendimensionale doos. De lengte van ieder koolstof-koolstof bindingen kan gesteld worden op 140 pm.



Hexa-1,3,5-triene

- i)** Geef de lengte L van deze eendimensionale doos.
- ii)** De eerste drie niveaus van hexa-1,3,5-triene zijn bezet met de 6π elektronen. Bereken nu het verschil in energie tussen het hoogst liggende bezette niveau en het daarop volgende lege niveau.

c) (8 pt) Beschouw benzeen als een tweedimensionale doos met de lengte $L_x = L_y = 420$ pm.



benzeen

Voor een elektron in een tweedimensionale doos geldt het volgende:

$$E_{n_x, n_y} = \frac{h^2}{8m_e} \left[\frac{n_x^2}{L_x^2} + \frac{n_y^2}{L_y^2} \right]$$

$$n_x = 1, 2, \dots \quad n_y = 1, 2, \dots$$

- i)** Geef de waarden van n_x en n_y voor de drie niveaus die bezet zijn met de 6π elektronen.
- ii)** Geef de waarde van n_x en n_y voor het eerste onbezette niveau.
- iii)** Bereken de energie, ΔE , die nodig is om een elektron van de hoogst liggende bezette niveau te verplaatsen naar het daarop volgende onbezette niveau.
- iv)** Vergelijk de onder **iii)** verkregen ΔE waarde met de energie die nodig is voor de $\pi \rightarrow \pi^*$ overgang in benzene. De $\pi \rightarrow \pi^*$ in benzeen vereist licht met een golflengte, λ , van 200 nm.

Uitwerkingen**a)**

$$E_{n_1+1} - E_{n_1} = \frac{(n_1+1)^2 h^2}{8m_e L^2} - \frac{(n_1)^2 h^2}{8m_e L^2} = \frac{h^2}{8m_e L^2} (n_1^2 + 1 + 2n_1 - n_1^2)$$

$$E_{n_1+1} - E_{n_1} = \frac{h^2 (2n_1 + 1)}{8m_e L^2}$$

b)**i) $L = 5 \times 140 \text{ pm} = 700 \text{ pm}$** **ii) $n_1 = 3$ (bezet) en $n_2 = 4$ (onbezett)**

$$E_{3,4} = \frac{h^2 (2 \times 3 + 1)}{8m_e L^2} = \frac{7h^2}{8m_e L^2} = 8,6067 \times 10^{-19} \text{ J}$$

c)**i) de 3 bezette niveaus:**

$$n_x = 1 \text{ en } n_y = 1$$

$$n_x = 2 \text{ en } n_y = 1$$

$$n_x = 1 \text{ en } n_y = 2$$

(de laatste twee hebben dezelfde energie)

ii) 1^e onbezette niveau: $n_x = 2$ en $n_y = 2$ **iii)**

$$E_{1,2} = \frac{h^2}{8m_e L_{x,y}^2} (2^2 + 1) = \frac{5h^2}{8m_e L_{x,y}^2}$$

$$E_{2,2} = \frac{h^2}{8m_e L_{x,y}^2} (2^2 + 2^2) = \frac{8h^2}{8m_e L_{x,y}^2}$$

$$\Delta E = E_{2,2} - E_{1,2} = \frac{3h^2}{8m_e L_{x,y}^2} = 1,0246 \times 10^{-18} \text{ J}$$

iv) $\pi \rightarrow \pi^*$ overgang

$$\Delta E = \frac{hc}{200 \times 10^{-9}} = 9,93322 \times 10^{-19} \text{ J}$$

In termen van golflengten:

Experimenteel: 200 nm

Deeltje in een tweedimensionale doos: 194 nm

Opgave 4 (Wave function and orbitals) (18 pt)

Voor de $1s$, $2p_x$ en $3d_{xy}$ niveaus van het waterstofatoom zijn de golffuncties als volgt:

$\psi(1s)$

$$2 \left(\frac{Z}{a_0} \right)^{3/2} e^{-Zr/a_0} \frac{1}{2\pi^{1/2}}$$

$\psi(2p_x)$

$$\frac{1}{24^{1/2}} \left(\frac{Z}{a_0} \right)^{3/2} \left(\frac{Zr}{a_0} \right) e^{-Zr/2a_0} \frac{1}{2} \left(\frac{3}{\pi} \right)^{1/2} \sin\theta \cos\varphi$$

$\psi(3d_{xy})$

$$\frac{1}{2430^{1/2}} \left(\frac{Z}{a_0} \right)^{3/2} \left(\frac{2Zr}{3a_0} \right)^2 e^{-Zr/3a_0} \frac{1}{4} \left(\frac{15}{\pi} \right)^{1/2} \sin^2\theta \cos 2\varphi$$

Z = atoomnummer; $a_0 = 52.9$ pm, r = afstand tot de atoomkern

- a)** (3 pt) **i)** Geef voor het $1s$ niveau de waarde van de functie $R(r)$ bij $r = 0$, **ii)** Schets voor het $1s$ niveau in een figuur $R(r)$ als functie van r .
- b)** (3 pt) **i)** Geef voor het $2p_x$ niveau de waarde van de functie $R(r)$ bij $r = 0$, **ii)** Schets voor het $2p_z$ niveau in een figuur $R(r)$ als functie van r .
- c)** (3 pt) **i)** Geef voor het $3d_{xy}$ niveau de waarde van de functie $R(r)$ bij $r = 0$, **ii)** Schets voor het $3d_{xy}$ niveau in een figuur $R(r)$ als functie van r .
- d)** (4 pt) De algemene uitdrukking van de gemiddelde afstand tot de atoomkern, $\langle r \rangle$, van een orbitaal is als volgt (n : hoofdkwantumgetal en l : nevenkwantumgetal).

$$\langle r \rangle = n^2 \left\{ 1 + \frac{1}{2} \left(1 - \frac{l(l+1)}{n^2} \right) \right\} \frac{a_0}{Z}$$

n : hoofdkwantumgetal, l : nevenkwantumgetal.

Bereken nu $\langle r \rangle$ voor een elektron in het **i)** $1s$ niveau, **ii)** $2p_x$ niveau, en **iii)** $3d_{xy}$ niveau voor het waterstof atoom. Licht de trend in de $\langle r \rangle$ waarden toe.

Hint: geef $\langle r \rangle$ in termen van a_0/Z .

e) (5 pt) Bereken het verschil in de waarde van $\langle r \rangle$ voor een elektron in het $2p_x$ en het $1s$ niveau voor **i)** H, **ii)** Li^{2+} en **iii)** F^{8+} . Licht de antwoorden toe.

Hint: geef het verschil in termen van a_0 .

Uitwerkingen

a, b, c)

$$R(r)_{1s} = 2 \left(\frac{Z}{a_0} \right)^{3/2} e^{-Zr/a_0}$$

$$R(r)_{2p_x} = \frac{1}{24^{1/2}} \left(\frac{Z}{a_0} \right)^{3/2} \left(\frac{Zr}{a_0} \right) e^{-Zr/2a_0}$$

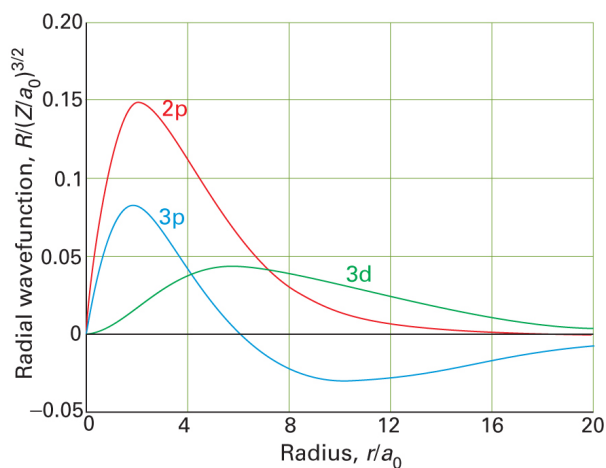
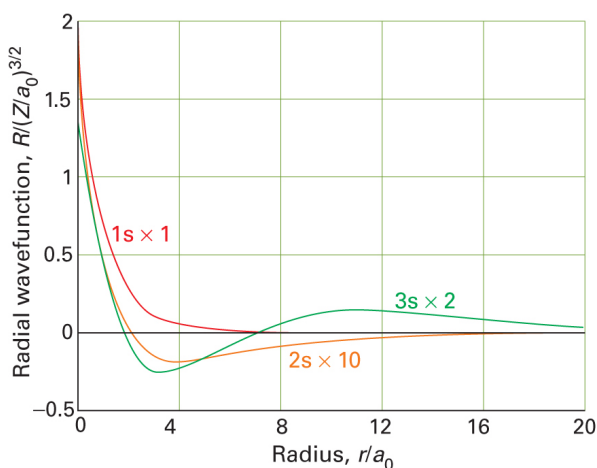
$$R(r)_{3d_{xy}} = \frac{1}{2430^{1/2}} \left(\frac{Z}{a_0} \right)^{3/2} \left(\frac{2Zr}{3a_0} \right)^2 e^{-Zr/3a_0}$$

$$1s: \quad r = 0 \Rightarrow R(r) = 2(Z/a_0)^{3/2} \quad r \rightarrow \infty \Rightarrow R(r) \rightarrow 0$$

$$2p_x: \quad r = 0 \Rightarrow R(r) = 0 \quad r \rightarrow \infty \Rightarrow R(r) \rightarrow 0$$

$$3d_{x,y}: \quad r = 0 \Rightarrow R(r) = 0 \quad r \rightarrow \infty \Rightarrow R(r) \rightarrow 0$$

Hier figuren van het leerboek: zie de lijnen 1s, 2p en 3d.



d)

H 1s: $n = 1$ en $l = 0$

$$\langle r \rangle_{1s} = 1^2 \left[1 + \frac{1}{2} \left(1 - \frac{0(0+1)}{1^2} \right) \right] \frac{a_0}{Z} = \frac{3a_0}{2Z}$$

H 2p_x: $n = 2$ $l = 1$

$$\langle r \rangle_{2p_x} = 2^2 \left[1 + \frac{1}{2} \left(1 - \frac{1(1+1)}{1^2} \right) \right] \frac{a_0}{Z} = \frac{5a_0}{Z}$$

H 3d_{xy}: $n = 3$ $l = 2$

$$\langle r \rangle_{3d_{xy}} = 3^2 \left[1 + \frac{1}{2} \left(1 - \frac{2(2+1)}{1^2} \right) \right] \frac{a_0}{Z} = \frac{10.5a_0}{Z}$$

e)

	$\langle r \rangle_{1s}$	$\langle r \rangle_{2px}$	Vershil
H	$\frac{3}{2} (a_0/Z)$	$5 (a_0/Z)$	$3,5 (a_0/Z)$
Li^{2+}	$\frac{1}{2} (a_0/Z)$	$\frac{5}{3} (a_0/Z)$	$\frac{7}{6} (a_0/Z)$
F^{8+}	$\frac{1}{6} (a_0/Z)$	$\frac{5}{9} (a_0/Z)$	$\frac{7}{18} (a_0/Z)$

Het verschil wordt kleiner met toenemende Z dus met toenemende lading van de kern van het één elektron systeem.

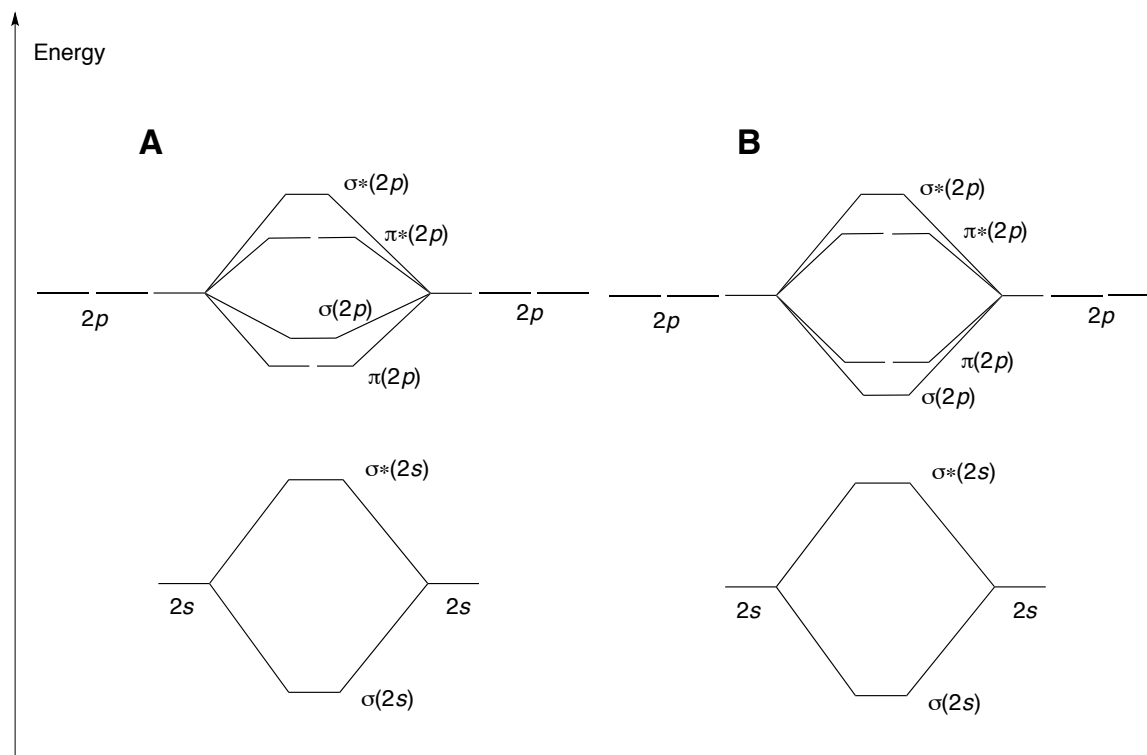
Opgave 5 (MO theory) (18 pt)

Covalente bindingen in eenvoudige chemische verbindingen kunnen beschreven worden met behulp van de zogenaamde "Molecular Orbital Theory".

- a) (2 pt) Geef een omschrijving van het begrip 'Molecuul Orbitaal'.
 b) (3 pt) Teken het zogenaamde MO diagram van de volgende homonucleaire verbindingen: i) H_2 en ii) He_2 . Plaats de elektronen in de diagrammen zodat deze grondtoestand van de i) H_2 en ii) He_2 representeren.
 c) (2 pt) Geef de bindingsorder van de volgende deeltjes: i) H_2 , ii) H_2^+ , iii) He_2 en iv) He_2^+ .
 d) (3 pt) Geef een verklaring voor de volgende feiten:

H_2 :	bindingslengte:	74 pm	bindingsenergie:	431 kJ mol^{-1}
H_2^+ :	bindingslengte:	106 pm	bindingsenergie:	255 kJ mol^{-1}
He_2 :	onbekend		onbekend	
He_2^+ :	bindingslengte:	108 pm	bindingsenergie:	251 kJ mol^{-1}

- e) (4 pt) Hieronder zijn twee MO diagrammen getekend.



- i) Geef met behulp van een van deze MO diagrammen een verklaring voor het feit dat B_2 ongepaarde elektronen bevat, dus paramagnetisch.
 ii) Geef met behulp van een van deze twee MO diagrammen een verklaring voor het feit dat O_2 ongepaarde elektronen bevat, dus paramagnetisch.
 iii) Geef met behulp van een van deze MO diagrammen een verklaring voor het feit dat de Ionisatie Energie van N_2 correspondeert tot het verwijderen van een elektron uit een $\sigma(2p)$ orbitaal.

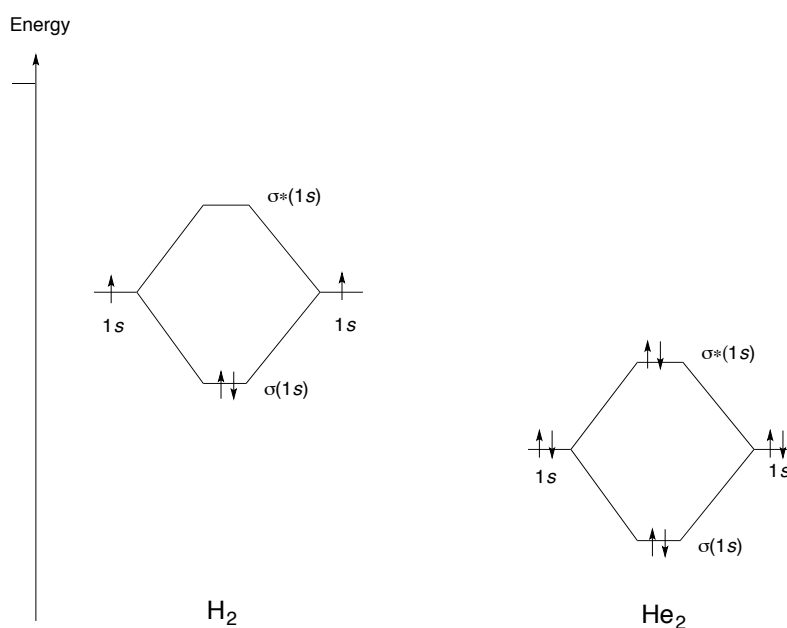
f) (4 pt) Teken eenvoudige MO diagrammen van i) FO^\cdot , ii) FO^+ en iii) FO^- . Geef de Bond Order van i) FO^\cdot , ii) FO^+ en iii) FO^- .

B.O. = $\frac{1}{2} (N - N^*)$, N = aantal elektronen in bindende MO's en N^* aantal elektronen in anti-bindende MO's).

Uitwerkingen

a) Het is het **orbitaal** dat gevormd wordt door verlap tussen de **atoomorbitalen** van de atomen in het molecuul.

b)



c)

- | | |
|---------------------|----------|
| i) H_2 | BO = 1 |
| ii) H_2^+ | BO = 0.5 |
| iii) He_2 | BO = 0 |
| iv) He_2^+ | BO = 0.5 |

d)

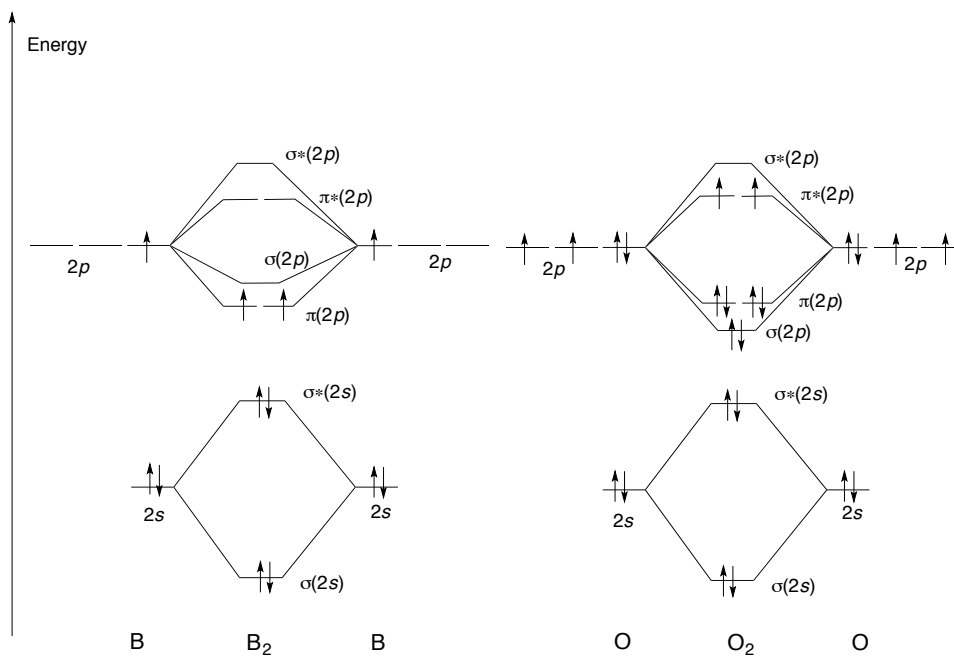
De lagere BO van H_2^+ leidt tot een langere en zwakkere H-H binding dan voor H_2 .

De BO van He_2 is nul => He_2 is niet stabiel.

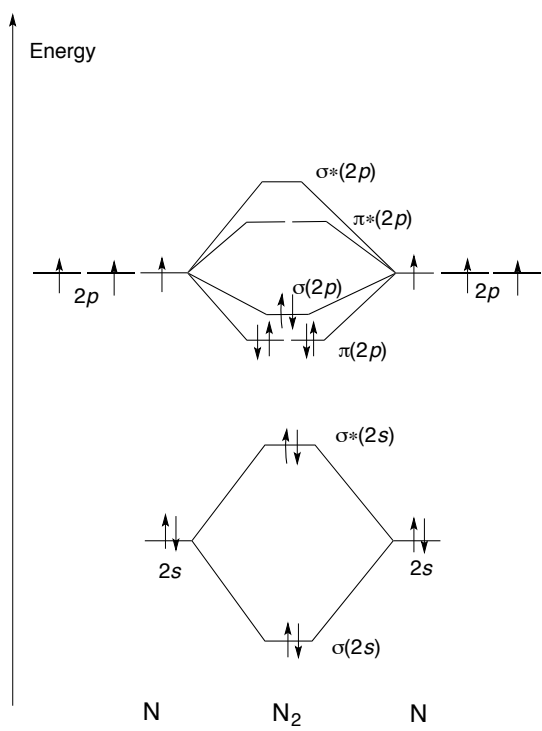
De BO van He_2^+ is 0.5 net als voor H_2^+ . De bindingslengte en de bindingssterkte is dan ook vergelijkbaar met de aarden voor H_2^+ .

e)

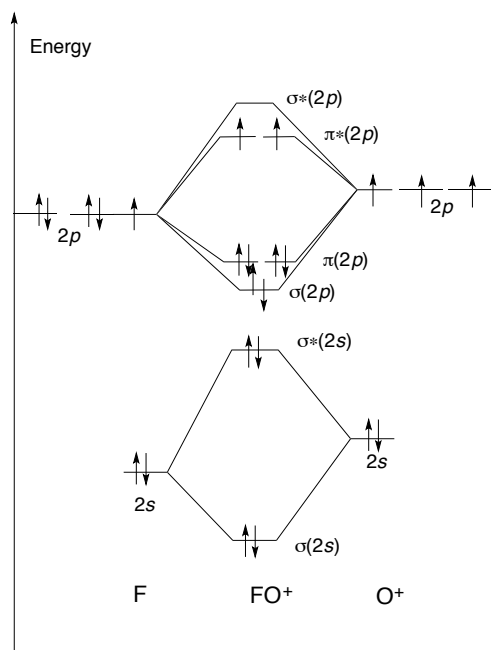
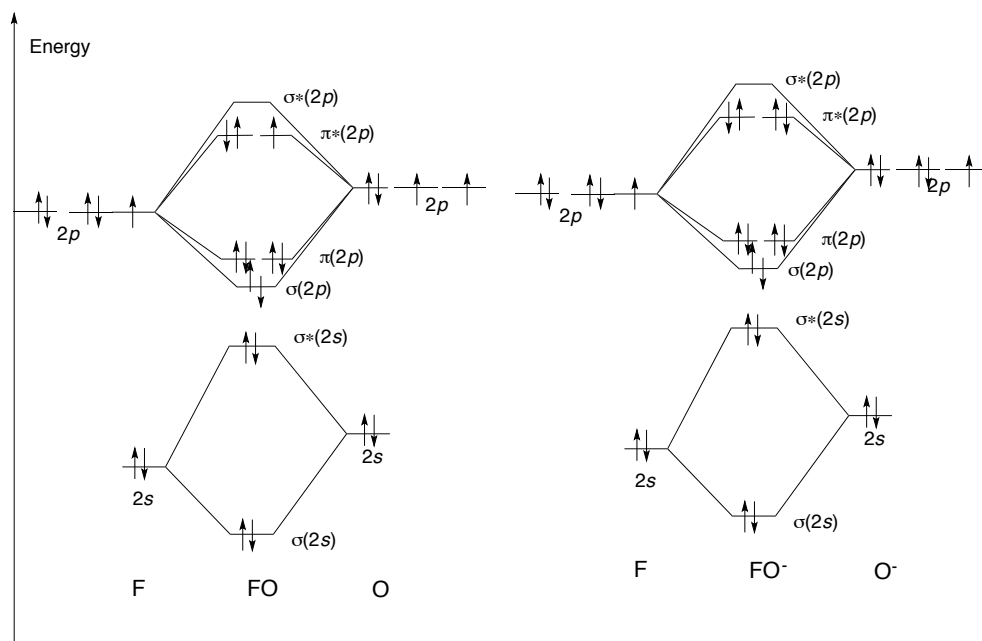
i) en ii)



iii)



f)



- i) FO[·] BO = 1,5
 ii) FO⁺ BO = 2
 iii) FO⁻ BO = 1

Opgave 6 (VB and MO theory) (14 pt)

Carbeen, CH_2 , is een heel reactief molecuul.

a) (3 pt) Teken en Lewis structuur van CH_2 .

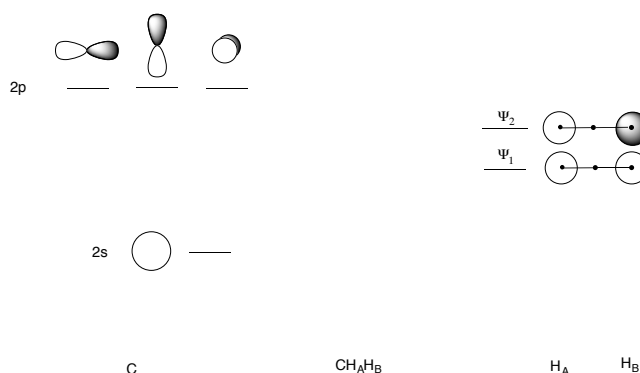
b) (3 pt) Geef de geometrie aan van CH_2 .

c) (3 pt) Geef de hybridisatietoestand van het C atoom in CH_2 .

In de meest stabiele toestand heeft CH_2 twee ongepaarde elektronen, het is een zogenaamde triplet.

d) (5 pt) Geef met behulp van een eenvoudig MO diagram een verklaring voor het feit dat CH_2 in de grondtoestand een triplet is.

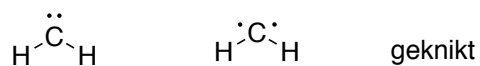
Hulp:



Uitwerkingen

a) b)

Carbene komt voor met ongepaarde elektronen (triplet) en met gepaarde elektronen (singlet). De gebruikelijke schrijfwijze is H_2C : ongeacht het feit dat de meest stabiele toestand de triplet is.



De bindingshoek in triplet carbene is rond 130° en in singlet carbene rond 100° .

c) Gezien de bindingshoeken is de meest voor de hand liggende hybridisatie: sp^2

d)

